



DRYPOINT[®] MD

secadores de membrana de aire comprimido ahorradores de espacio

Auténtico Aire Comprimido

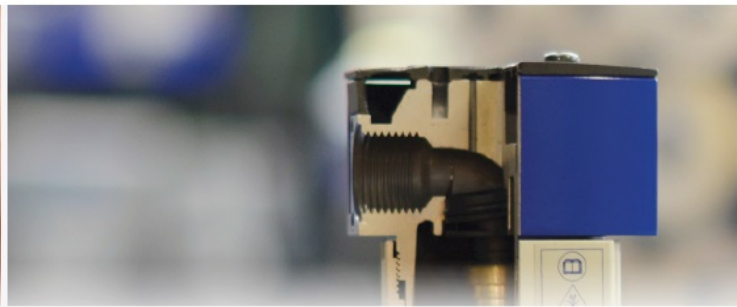


DRYPOINT® MD Secadores de Membrana



Resultados Instantáneos

Nuestra exclusiva tecnología de membrana, fabricada por BEKO Technologies, alcanza el punto de rocío de presión deseado en 10 minutos o menos.



Confiabilidad

Utilizando técnicas de fabricación avanzadas junto con carcasas similares a nuestra línea de filtración, el DRYPOINT MD está diseñado para funcionar en los ambientes más difíciles.



Libre de Mantenimiento

Los secadores de membrana de aire no tienen partes móviles y no requieren electricidad (excluyendo los modelos MDi) lo que los hace libres de mantenimiento e ideales para las aplicaciones móviles.



Twist 45

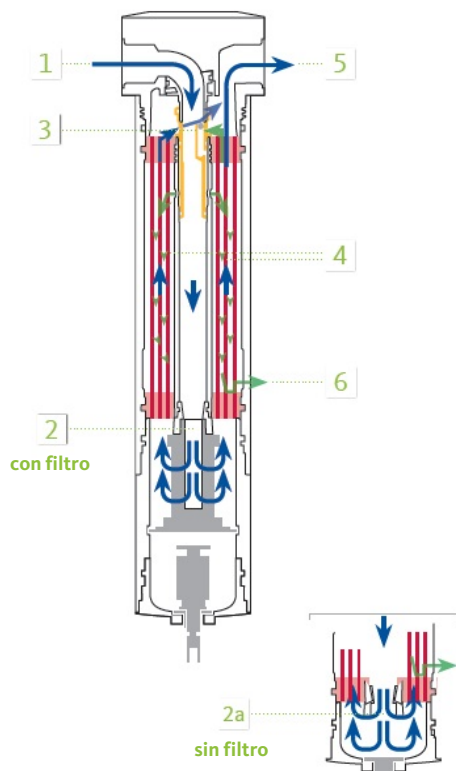
La tecnología Twist 45 provee el mayor desempeño de membrana posible mediante la estratificación de las fibras de membrana individuales en un ángulo de 45°.



PDP Preestablecido

El DRYPOINT MDi es el *único* secador en el mundo que ofrece a los usuarios la capacidad de seleccionar el punto de rocío de presión de salida deseado.

Cómo Funciona



1. El aire comprimido fluye hacia el tubo central en el núcleo del secador de membrana.
2. En el elemento de filtro, éste es desviado; el aire comprimido filtrado entra a las fibras huecas del elemento de membrana.
3. El aire de purga requerido para el secado es continuamente desviado en la zona de salida del elemento de membrana y es expandido atmosféricamente a través de la abertura de la boquilla definida. Este aire de purga es significativamente más seco debido a la expansión, ya que la humedad contenida en el aire comprimido ahora es distribuida a un múltiplo del volumen. El aire de purga seco pasa por el exterior de las fibras de la membrana.
4. Dos flujos de aire con diferentes contenidos de humedad se mueven en contracorriente a través del elemento de membrana, únicamente separados por la pared de la membrana. El aire comprimido húmedo fluye por dentro de las membranas de fibra hueca y el aire de purga seco fluye por fuera. Como resultado de los contenidos de humedad diferentes, la humedad se esparce desde el aire comprimido hacia el aire de purga. El proceso de secado es altamente eficiente gracias al devanado controlado de las fibras de la membrana: la tecnología TWIST 45.
5. El aire comprimido seco sale del elemento de membrana.
6. El aire de purga húmedo es liberado en el ambiente.

Haga clic o escanee para ver en



DRYPOINT® MD Secadores de Membrana

Los secadores de aire de membrana son un tipo de secador que usan la tecnología de fibra permeable y el proceso de deshumidificación para secar los flujos de aire comprimido al punto de rocío requerido de una aplicación. El Compressed Air and Gas Institute nos aconseja secar sólo el aire comprimido que realmente se está usado, y hacerlo sólo tan seco como verdaderamente lo requiera la aplicación. Los secadores de aire de membrana son perfectamente adecuados para este tipo de secado de punto de uso, son adaptables a varias condiciones ambientales y no requieren electricidad.

Compare



Línea MDe
Serie Económica



Línea MDp
Serie Premium



Línea MDi
Serie ecoInteligente

Flujo

1 - 120 scfm

1 - 120 scfm

1 - 120 scfm

Temperatura Máxima del Aire de Entrada

140 °F a 100 psig
120 °F a 180 psig

140 °F a 100 psig
120 °F a 180 psig

122 °F a 145 psig

Punto de Rocío a Presión de Salida Fijo o Ajustable | Clase de la Calidad del Aire ISO 8573-1:2010

Fijo | Clase 2-6

Fijo | Clase 2-6

Ajustable por el usuario | Clase 2-6

Prefiltro Integrado en la Carcasa

No

Sí

Sí

Medidas de Tubería Estándar

1/4 - 1 1/2"

1/4 - 1 1/2"

3/8 - 1"

Opciones Disponibles

Ménsulas de muro, Garantía Extendida Cover3More

Ménsulas de muro, Interruptor remoto de aire de purga, Garantía Extendida Cover3More

Garantía Extendida Cover3More

Familia de productos



Modelo Tubular para Flujos Bajos



Versión Filtro Estilo MDp para Flujos Mayores



MDi con Salida Ajustable PDP



Cover3More: **GARANTÍA EXTENDIDA DE 5 AÑOS OPCIONAL DISPONIBLE** >>> Detalles en la última página

Tabla de Selección de Producto DRYPOINT® MD

tabla de dimensionado de producto para secadores de aire de membrana serie MDe y MDp

| Punto de Rocío Presión de Entrada (PDP) | |
|---|---------------------------|
| 40°F | con secador refrigerativo |
| 100°F | sin secador refrigerativo |

| Resultado Deseado de Salida PDP Basado en el Parámetro PDP de Entrada Más Cercano | | | |
|---|-------|--------|--------|
| 26 °F | 0 °F | -30 °F | -40 °F |
| 70 °F | 35 °F | -4 °F | -20 °F |

Flujo (scfm)

| Selector de Modelo | Entrada | | Salida | | Entrada | | Salida | | Entrada | | Salida | |
|--------------------|---------|--------|---------|--------|---------|--------|---------|--------|---------|--------|---------|--------|
| | Entrada | Salida | Entrada | Salida | Entrada | Salida | Entrada | Salida | Entrada | Salida | Entrada | Salida |
| MDe 2 y MDp 2 | 2.09 | 1.92 | .98 | .81 | .64 | .47 | .58 | .42 | | | | |
| MDe 4 y MDp 4 | 4.18 | 3.83 | 2.07 | 1.72 | 1.44 | 1.09 | 1.33 | .96 | | | | |
| MDe 6 y MDp 6 | 6.27 | 5.75 | 3.10 | 2.58 | 2.15 | 1.63 | 2.00 | 1.44 | | | | |
| MDe 8 y MDp 8 | 8.36 | 7.67 | 4.13 | 3.43 | 2.87 | 2.17 | 2.63 | 1.89 | | | | |
| MDe 10 y MDp 10 | 11.34 | 10.29 | 5.70 | 4.66 | 4.10 | 3.05 | 3.85 | 2.77 | | | | |
| MDe 12 y MDp 12 | 12.55 | 11.50 | 6.20 | 5.15 | 4.31 | 3.26 | 3.89 | 2.81 | | | | |
| MDe 17 y MDp 17 | 16.73 | 15.33 | 8.25 | 6.85 | 5.75 | 4.35 | 5.17 | 3.76 | | | | |
| MDe 25 y MDp 25 | 25.09 | 23.00 | 12.41 | 10.31 | 8.63 | 6.53 | 7.94 | 5.69 | | | | |
| MDe 35 y MDp 35 | 33.46 | 30.66 | 16.53 | 13.74 | 11.50 | 8.70 | 10.51 | 7.56 | | | | |
| MDe 45 y MDp 45 | 43.29 | 39.09 | 24.24 | 20.05 | 17.25 | 13.06 | 15.97 | 11.52 | | | | |
| MDe 55 y MDp 55 | 55.89 | 50.64 | 28.92 | 23.68 | 20.65 | 15.40 | 19.08 | 13.68 | | | | |
| MDe 65 y MDp 65 | 67.21 | 60.81 | 35.49 | 29.09 | 25.21 | 18.81 | 23.56 | 16.92 | | | | |
| MDe 100 y MDp 100 | 100.77 | 91.37 | 53.26 | 43.85 | 37.86 | 28.46 | 35.33 | 25.42 | | | | |
| MDe 130 y MDp 130 | 134.35 | 121.78 | 71.00 | 58.41 | 50.48 | 37.90 | 46.79 | 33.70 | | | | |

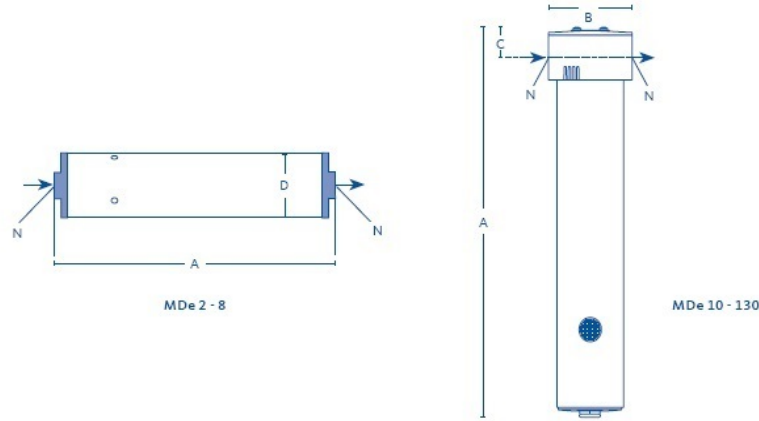
Factores de Corrección

| Presión de Operación (psig) | 40 | 50 | 60 | 70 | 80 | 90 | 100 | 110 | 120 | 130 | 140 | 150 | 160 | 170 | 180 |
|-----------------------------|------|------|------|------|------|------|------|------|------|------|------|------|------|------|------|
| Factor de corrección | 0.22 | 0.32 | 0.42 | 0.54 | 0.68 | 0.83 | 1.00 | 1.13 | 1.26 | 1.40 | 1.55 | 1.70 | 1.87 | 2.03 | 2.19 |

DRYPOINT® MDe Serie Económica Secadores de Membrana

secador de aire de membrana estándar con carcasa estilo filtro o tubular

- › Prefiltración requerida: 5 µm (MDe 2-8), .01 µm (MDe 10-130)
- › Temperatura mínima del aire ambiente: 34 °F
- › Condiciones de operación estándar máximas: 140 °F / 100 psig
- › Condiciones de operación opcionales máximas: 120 °F / 180 psig



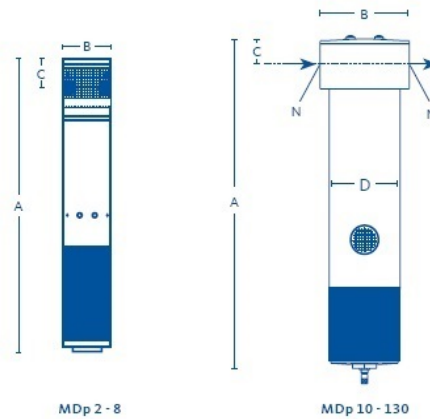
| DRYPOINT® MDe | MDe 2 | MDe 4 | MDe 6 | MDe 8 | MDe 10 | MDe 12 | MDe 17 |
|---|---------------------------|---------------------------|---------------------------|---------------------------|---------------------------|---------------------------|---------------------------|
| Medida de la conexión (NTP) | ¼" | ¼" | ¼" | ¼" | ¾" | ¾" | ¾" |
| Flujo de entrada (scfm) | 2.09 | 4.18 | 6.27 | 8.36 | 11.34 | 12.55 | 16.73 |
| Orientación de Instalación y Diseño de la Carcasa | Estilo tubular horizontal | Estilo tubular horizontal | Estilo tubular horizontal | Estilo tubular horizontal | Estilo de filtro vertical | Estilo de filtro vertical | Estilo de filtro vertical |
| Medidas y Peso | | | | | | | |
| A - pulgadas | 5.51 | 7.48 | 9.06 | 11.42 | 13.34 | 16.10 | 18.46 |
| B - pulgadas | - | - | - | - | 2.95 | 2.95 | 2.95 |
| C - pulgadas | - | - | - | - | 1.10 | 1.10 | 1.10 |
| D - pulgadas | ø1.77 | ø1.77 | ø1.77 | ø1.77 | - | - | - |
| Peso (lbs) | 0.60 | 0.77 | 0.90 | 1.08 | 4.08 | 4.58 | 4.97 |

| DRYPOINT® MDe | MDe 25 | MDe 35 | MDe 45 | MDe 55 | MDe 65 | MDe 100 | MDe 130 |
|---|---------------------------|---------------------------|---------------------------|---------------------------|---------------------------|---------------------------|---------------------------|
| Medida de la conexión (NTP) | ¾" | ¾" | ¾" | ¾" | 1½" | 1½" | 1½" |
| Flujo de entrada (scfm) | 25.09 | 33.46 | 43.29 | 55.89 | 67.21 | 100.77 | 134.35 |
| Orientación de Instalación y Diseño de la Carcasa | Estilo de filtro vertical | Estilo de filtro vertical | Estilo de filtro vertical | Estilo de filtro vertical | Estilo de filtro vertical | Estilo de filtro vertical | Estilo de filtro vertical |
| Medidas y Peso | | | | | | | |
| A - pulgadas | 18.98 | 20.95 | 23.70 | 26.46 | 23.20 | 28.30 | 34.60 |
| B - pulgadas | 3.94 | 3.94 | 3.94 | 3.94 | 5.74 | 5.74 | 5.74 |
| C - pulgadas | 1.34 | 1.34 | 1.34 | 1.34 | 1.89 | 1.89 | 1.89 |
| D - pulgadas | - | - | - | - | - | - | - |
| Peso (lbs) | 7.66 | 8.38 | 8.99 | 9.64 | 17.14 | 19.56 | 22.00 |

DRYPOINT® MDp Serie Premium Secadores de Membrana

secador de aire de membrana con prefiltro integrado

- › Prefiltración integrada: .01 µm
- › Prefiltración recomendada: 1 o 5 µm
- › Temperatura mínima del aire ambiente: 34 °F
- › Condiciones de operación estándar máximas: 140 °F / 100 psig
- › Condiciones de operación opcionales máximas: 120 °F / 180 psig



| DRYPOINT® MDp | MDp 2 | MDp 4 | MDp 6 | MDp 8 | MDp 10 | MDp 12 | MDp 17 |
|-----------------------------|-------|-------|-------|-------|--------|--------|--------|
| Medida de la conexión (NTP) | ¼" | ¼" | ¼" | ¼" | ¾" | ¾" | ¾" |
| Flujo de entrada (scfm) | 2.09 | 4.18 | 6.27 | 8.36 | 11.34 | 12.55 | 16.73 |

Medidas y Peso

| | | | | | | | |
|--------------|-------|-------|-------|-------|------|-------|-------|
| A - pulgadas | 10.43 | 12.40 | 13.98 | 16.34 | 17 | 19.76 | 22.19 |
| B - pulgadas | 1.81 | 1.81 | 1.81 | 1.81 | 2.95 | 2.95 | 2.95 |
| C - pulgadas | 1.06 | 1.06 | 1.06 | 1.06 | 1.10 | 1.10 | 1.10 |
| D - pulgadas | ø1.77 | ø1.77 | ø1.77 | ø1.77 | - | - | - |
| Peso (lbs) | 1.74 | 1.92 | 2.07 | 2.07 | 4.13 | 4.63 | 5.07 |

| DRYPOINT® MDp | MDp 25 | MDp 35 | MDp 45 | MDp 55 | MDp 65 | MDp 100 | MDp 130 |
|-----------------------------|--------|--------|--------|--------|--------|---------|---------|
| Medida de la conexión (NTP) | ¾" | ¾" | ¾" | ¾" | 1½" | 1½" | 1½" |
| Flujo de entrada (scfm) | 25.09 | 33.46 | 43.29 | 55.89 | 67.21 | 100.77 | 134.35 |

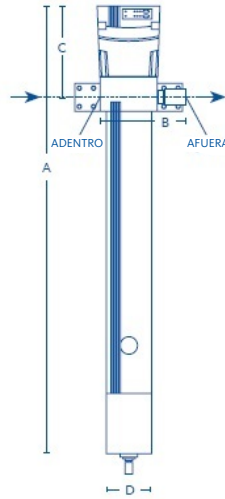
Medidas y Peso

| | | | | | | | |
|--------------|-------|-------|-------|-------|-------|-------|-------|
| A - pulgadas | 22.57 | 24.59 | 27.35 | 29.98 | 31.30 | 36.80 | 42.75 |
| B - pulgadas | 3.94 | 3.94 | 3.94 | 3.94 | 5.74 | 5.74 | 5.74 |
| C - pulgadas | 1.34 | 1.34 | 1.34 | 1.34 | 1.89 | 1.89 | 1.89 |
| D - pulgadas | - | - | - | - | - | - | - |
| Peso (lbs) | 7.72 | 9.03 | 9.04 | 9.75 | 20.00 | 22.44 | 24.86 |

DRYPOINT® MDi Serie ecoInteligente Secadores de Membrana

secador de aire de membrana con control de presión de punto de rocío ajustable

- › Prefiltración integrada: .01 µm
- › Energía eléctrica requerida: 115-230 VAC / 50-60 Hz
- › Temperatura mínima del aire ambiente: 34 °F
- › Temperatura máxima de operación: 122 °F
- › Presión máxima de operación: 145 psig



| DRYPOINT® MDi | MDi 12 | MDi 17 | MDi 25 | MDi 35 | MDi 45 | MDi 55 | MDi 65 | MDi 100 | MDi 130 |
|-----------------------------|--------|--------|--------|--------|--------|--------|--------|---------|---------|
| Medida de la conexión (NTP) | 3/8" | 3/8" | 3/4" | 3/4" | 3/4" | 3/4" | 1" | 1" | 1" |
| Flujo de entrada (scfm) | 12.55 | 16.73 | 25.09 | 33.46 | 43.01 | 52.63 | 64.13 | 95.84 | 128.25 |

Medidas y Peso

| | | | | | | | | | |
|--------------|-------|-------|-------|-------|-------|-------|-------|-------|-------|
| A - pulgadas | 24.44 | 26.81 | 27.20 | 29.17 | 31.93 | 34.69 | 35.87 | 41.38 | 47.28 |
| B - pulgadas | 5.90 | 5.90 | 7.06 | 7.06 | 7.06 | 7.06 | 9.84 | 9.84 | 9.84 |
| C - pulgadas | 5.67 | 5.67 | 5.90 | 5.90 | 5.90 | 5.9 | 6.46 | 6.46 | 6.46 |
| D - pulgadas | 2.36 | 2.36 | 3.14 | 3.14 | 3.14 | 3.14 | 4.92 | 4.92 | 4.92 |
| Peso (lbs) | 7.50 | 7.93 | 10.80 | 11.46 | 12.13 | 12.79 | 24.03 | 26.46 | 28.88 |

| Punto de Rocío Presión de Entrada (PDP) | |
|---|---------------------------|
| 40°F | con secador refrigerativo |
| 100°F | sin secador refrigerativo |

| Resultado Deseado de Salida PDP Basado en el Parámetro PDP de Entrada Más Cercano | | | |
|---|-------|--------|--------|
| 26 °F | 0 °F | -30 °F | -40 °F |
| 70 °F | 35 °F | -4 °F | -20 °F |

Flujo (scfm)

| Selector de Modelo | Entrada | | Salida | | Entrada | | Salida | | Entrada | | Salida | |
|--------------------|---------|--------|---------|--------|---------|--------|---------|--------|---------|--------|--------|--|
| | Entrada | Salida | Entrada | Salida | Entrada | Salida | Entrada | Salida | Entrada | Salida | | |
| MDi 12 | 12.55 | 11.50 | 6.20 | 5.15 | 4.31 | 3.26 | 3.89 | 2.84 | | | | |
| MDi 17 | 16.73 | 15.33 | 8.25 | 6.85 | 5.75 | 4.35 | 5.14 | 3.74 | | | | |
| MDi 25 | 25.09 | 23.00 | 12.41 | 10.31 | 8.63 | 6.53 | 7.86 | 5.76 | | | | |
| MDi 35 | 33.46 | 30.66 | 16.53 | 13.74 | 11.50 | 8.70 | 10.38 | 7.58 | | | | |
| MDi 45 | 43.01 | 38.99 | 23.70 | 19.68 | 16.49 | 12.47 | 14.52 | 10.50 | | | | |
| MDi 55 | 52.63 | 47.90 | 27.50 | 22.78 | 19.38 | 14.66 | 16.94 | 12.22 | | | | |
| MDi 65 | 64.13 | 58.36 | 33.11 | 27.34 | 23.49 | 17.72 | 20.99 | 15.19 | | | | |
| MDi 100 | 95.84 | 87.10 | 50.53 | 41.79 | 35.69 | 26.95 | 32.09 | 23.39 | | | | |
| MDi 130 | 128.25 | 116.72 | 66.98 | 55.45 | 47.40 | 35.86 | 43.15 | 31.65 | | | | |

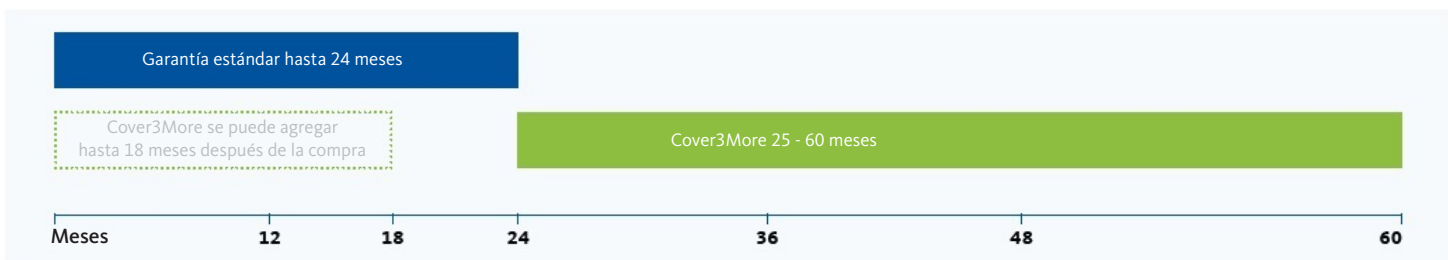
Los valores del flujo y los valores de desempeño están basados en tener el DRYPOINT® MDi en el modo constante. Las configuraciones del punto de rocío de presión de salida son ajustables por el usuario y modificarán el flujo en la salida del secador de membrana con base en el ajuste realizado.

| Presión de Operación (psig) | 40 | 50 | 60 | 70 | 80 | 90 | 100 | 110 | 120 | 130 | 140 |
|-----------------------------|------|------|------|------|------|------|------|------|------|------|------|
| Factor de corrección | 0.22 | 0.32 | 0.42 | 0.54 | 0.68 | 0.83 | 1.00 | 1.13 | 1.26 | 1.40 | 1.55 |

+3
años en todos los
productos

Pregunte a su
**representante
de ventas**
los detalles completos
y extienda su garantía
total hoy

En un vistazo



Cover3More está disponible en todas nuestras líneas de producto

| | | | |
|------------------|----------------------------------|----------------------|---------------------------------------|
| DRYPOINT® RA | Secadores refrigerativos de aire | BEKOMAT® | Drenajes de cero pérdida de aire |
| DRYPOINT® X / AC | Secadores desecantes de aire | QWIK-PURE® / ÖWAMAT® | Separadores de agua-aceite |
| DRYPOINT® M | Secadores de aire de membrana | METPOINT® | Instrumentación |
| CLEARPOINT® | Separadores de agua y filtros | BEKOKAT® | Sistemas de remoción de hidrocarburos |

Cómo Funciona

1. Seleccione el producto o productos que desea cubrir con la garantía extendida.
2. Simplemente agregue 8% al precio neto de cada producto o llame a su representante de ventas si necesita que le ayude a calcular su precio neto final.
3. Incluya esta información como un artículo de línea junto con su orden de compra o compre la extensión de la garantía hasta 18 meses posteriores a la venta.

Qué requerimos de usted: No es mucho. De hecho, si está comprando la garantía extendida Cover3More con la compra de un nuevo equipo, todo lo que debe hacer es incluir un artículo de línea en su orden indicando cuáles artículos desea cubrir, y nos encargaremos del resto. Si ocurre que quisiera agregar cobertura a un producto que ya ha sido entregado, entonces todo lo que necesitamos es el nombre de la empresa y la información de contacto del comprador original, el número de modelo del producto del producto a cubrir, el número de serie y el número de orden de compra original o el número de factura de BEKO Technologies, nosotros aplicaremos la cobertura de forma correcta. **Por favor siéntase con la libertad de contactarnos al teléfono +1 (800) 235-6797 para solicitar.**

Compare

Nosotros le damos más: Adicional a una sólida garantía estándar de 2 años en los productos BEKO Technologies, ofrecemos a nuestros clientes la opción de ampliar la garantía estándar aún más con el programa **Cover3More**: un programa de extensión de garantía simple, integral y de bajo costo.

- › Extiende la garantía estándar de fábrica por 3 años adicionales
- › Se puede comprar en cualquier momento hasta 18 meses después de la venta
- › Sin complicaciones y fácil de calcular sin ningún costo oculto

Confiabilidad con la que puede contar: Con el programa de garantía extendida Cover3More, BEKO Technologies no sólo amplía el periodo de garantía estándar por 3 años a partir de la fecha de instalación, sino que también hace uso de la vasta experiencia industrial en aire comprimido que tiene la empresa para resolver rápidamente cualquier problema con el producto que usted pudiera experimentar, en la forma menos disruptiva posible, manteniendo así el tiempo muerto en un mínimo absoluto. Si se requiere una reparación, ésta será gestionada por personal autorizado y calificado, y únicamente se utilizarán partes originales.

Qué hay en las letras pequeñas: La extensión opcional de la garantía de 36 meses (es decir, Cover3More) es una garantía extendida limitada que cubre partes únicamente de los meses 25-60.

No obstante, todos los requerimientos previamente mencionados de instalación, desempeño y calidad aún deben ser cumplidos con el fin de mantener la cobertura de la garantía extendida. No hacerlo anulará e invalidará todas las garantías.

La cobertura limitada de la garantía extendida se puede comprar y aplicar a cualquiera de las líneas de producto de BEKO Technologies incluidas en el alcance del programa de garantía extendida Cover3More desde la fecha original de la compra a BEKO Technologies hasta 18 meses posteriores.

Asegure su futuro con una inversión mínima. El programa de garantía extendida Cover3More de BEKO Technologies asegura que su inversión está cubierta durante un total de 5 años a un costo nominal.

- › Garantía estándar de 2 años que cubre partes y mano de obra
- › Garantía extendida de 3 años que cubre partes únicamente, sin restricciones de las partes
- › Reduce significativamente su riesgo de tener costos inesperados

La cobertura de garantía extendida no se puede comprar durante los 6 meses finales de la cobertura de la garantía estándar, los cuales son los meses 19-24 a partir de la fecha de envío o a criterio de BEKO Technologies, la fecha de instalación.

El precio de compra de la garantía extendida limitada Cover3More no está prorrateado y el precio de compra publicado actual siempre es aplicado.

Si la cobertura de la garantía extendida será comprada posteriormente a la entrega o a la venta, entonces el número de serie de todos los productos a los que se extenderá la garantía se debe proporcionar a BEKO Technologies al momento de la compra de la garantía extendida.

Confiable | Eficiente | Innovador

¿Qué podemos hacer por usted?



BEKO TECHNOLOGIES CORP.
900 Great Southwest Pkwy SW
Atlanta, GA 30336
USA

Teléfono + 1 (404) 924-6900
www.bekousa.com

